

# Montageanleitung

Photovoltaik-Montagesysteme für Schrägdächer

## Inhaltsverzeichnis

<b>1</b>	<b>Über diese Anleitung</b>	<b>5</b>
1.1	Zielgruppe	5
1.2	Relevanz dieser Anleitung	5
1.3	Typen von Warnhinweisen	5
1.4	Zugrundeliegende Normen und Verordnungen	5
1.5	Mitgeltende Dokumente	6
<b>2</b>	<b>Bestimmungsgemäße Verwendung</b>	<b>6</b>
<b>3</b>	<b>Sicherheit</b>	<b>6</b>
3.1	Allgemeine Sicherheitshinweise	6
3.2	Persönliche Schutzausrüstung	7
<b>4</b>	<b>Benötigte Werkzeuge</b>	<b>7</b>
<b>5</b>	<b>Systemübersicht</b>	<b>8</b>
<b>6</b>	<b>Montage</b>	<b>10</b>
6.1	Montage vorbereiten	10
6.2	Dachhaken montieren	12
6.2.1	Dachhaken zusammensetzen	12
6.2.2	Dachhaken in Höhe, Tiefe oder seitlich einstellen	13
6.2.3	Dachhaken anschrauben	14
6.3	Trägerprofil einsetzen	18
6.4	PV-Module mit Universalklemmen befestigen	19
6.4.1	Universalklemme als Endklemme links montieren	19
6.4.2	Universalklemme als Mittelklemme montieren	21
6.4.3	Universalklemme als Endklemme rechts montieren	22
6.5	PV-Modul wechseln	23
6.6	PV-Module an Aufdachmodulhalter von Lehmann befestigen	24
6.7	Schutzkappe montieren	25
6.8	System in Potentialausgleich und/oder Blitzschutzanlage einbinden	26
6.9	Trägerprofil längs verbinden	28
6.10	Trägerprofile quer verbinden	29
<b>7</b>	<b>System warten</b>	<b>30</b>
<b>8</b>	<b>System demontieren</b>	<b>30</b>
8.1	Trägerprofil demontieren	30
<b>9</b>	<b>System entsorgen</b>	<b>31</b>
<b>10</b>	<b>Technische Daten</b>	<b>31</b>



## 1 Über diese Anleitung

### 1.1 Zielgruppe

Diese Anleitung richtet sich an Fachkräfte und/oder unterwiesenes Fachpersonal (z. B. Dachdecker, Solateure, Ingenieure, Architekten, Bauleiter, Monteure, Installateure), die in der Montage von Photovoltaikanlagen geschult sind und mit der Montage der PV-Montagesysteme beauftragt sind.

Elektrotechnische Arbeiten wie das Anschließen und Erden der Anlagen dürfen ausschließlich von elektrotechnisch geschulten Fachkräften ausgeführt werden.

### 1.2 Relevanz dieser Anleitung

Diese Anleitung basiert auf den zum Zeitpunkt der Erstellung gültigen Normen (Februar 2024).

Anleitung vor Montagebeginn sorgfältig lesen. Für Schäden, die entstehen, weil diese Anleitung nicht beachtet wurde, übernehmen wir keine Gewährleistung und Haftung.

Abbildungen haben lediglich Beispielcharakter. Montageergebnisse können optisch abweichen.

Kabel und Leitungen werden in dieser Anleitung einheitlich als Kabel bezeichnet.

### 1.3 Typen von Warnhinweisen



#### Art der Gefährdung!

Bezeichnet eine gefährliche Situation. Wird der Warnhinweis nicht beachtet, können tödliche oder schwere Verletzungen die Folge sein.

**ACHTUNG**

#### Art der Gefährdung!

Bezeichnet eine gefährliche Situation. Wird der Sicherheitshinweis nicht beachtet, können Sachschäden am Produkt oder an der Umgebung die Folge sein.

**Hinweis!** *Kennzeichnet wichtige Hinweise und Hilfestellungen.*

### 1.4 Zugrundeliegende Normen und Verordnungen

- VDI 6012
- DIN EN 62305 (VDE 0185-305)
- DIN VDE 0100-712
- DIN EN 61643-32

## 1.5 Mitgeltende Dokumente

- Die Konformitätserklärungen sind unter [www.obo.de](http://www.obo.de) an den Produkten verknüpft.

## 2 Bestimmungsgemäße Verwendung

Die Photovoltaik-Montagesysteme für Schrägdächer dienen der Montage von Photovoltaik-Modulen mit einer Höhe von 30-50 mm auf Ziegeldächern mit einem Neigungswinkel von 10° - 70°. Die Trägerprofile für die PV-Module dürfen maximal bis zu einer Länge von 20 m miteinander verbunden werden, um eine thermische Trennung zu gewährleisten. Der Mindestabstand zwischen zwei nicht miteinander verbundenen Trägerprofilen muss in der Länge mindestens 50 mm betragen. Die Montagesysteme sind nicht dazu bestimmt, Personen bei den Dacharbeiten mit Gurten oder Seilen zu sichern.

Für andere als den hier beschriebenen Einsatzzweck sind die Montagesysteme nicht konzipiert. Wenn die Photovoltaik-Montagesysteme zu einem anderen Zweck eingesetzt wird, erlöschen alle Haftungs-, Gewährleistungs- und Ersatzansprüche.

## 3 Sicherheit

### 3.1 Allgemeine Sicherheitshinweise

Folgende allgemeine Sicherheitshinweise beachten:

- Es muss sichergestellt sein, dass die geplante PV-Anlage auf die Tragfähigkeit des Daches abgestimmt ist. Falls notwendig, einen Statiker hinzuziehen.
- Die PV-Anlage muss auf die Wind- und Schneelastzonen vor Ort abgestimmt sein. Ausführung nur entsprechend der Planung durch die OBO-Construct-App oder eines Fachplaners.
- Die Baustelle muss gegen herabfallende Gegenstände gesichert sein.
- Die Montage muss mit mindestens 2 Personen durchgeführt werden.
- Die arbeitenden Personen müssen gesichert sein, es besteht Absturzgefahr durch Arbeiten in hoher Höhe.
- Bei den Arbeiten auf dem Dach muss darauf geachtet werden, dass die Dämmung des Daches nicht beschädigt wird.
- Kontakt mit elektrischem Strom kann zu einem elektrischen Schlag führen. Elektrotechnische Arbeiten dürfen nur durch qualifizierte Fachkräfte ausgeführt werden.

- Schutzkleidung muss getragen werden, es besteht Schnittgefahr durch scharfe Profilkanten.

### 3.2 Persönliche Schutzausrüstung

Liste der zu verwendenden persönlichen Schutzausrüstung:



Handschutz benutzen



Fußschutz benutzen



Augenschutz benutzen



Auffangschutz benutzen

## 4 Benötigte Werkzeuge

Liste der zu verwendenden Werkzeuge:

- Gliedermaßstab
- Bleistift
- Winkelschleifer oder Ziegel- und Rinnenträgerfräse
- Akkuschauber (Torx 30/40)
- Drehmomentschlüssel (Torx 30/40)
- Schraubendreher (Torx 30/40)
- Hammer

## 5 Systemübersicht

Die Photovoltaik-Montagesysteme (PV-Montagesysteme) für Schrägdächer bestehen aus Dachhaken, Trägerprofilen aus Aluminium und Universalklemmen. Die Dachhaken sind seitlich und in der Höhe stufenlos verstellbar, um Unebenheiten in der Dachkonstruktion auszugleichen. Die Dachhaken werden mit Tellerkopfschrauben am Dachsparren angeschraubt. Die Trägerprofile werden schraubenlos auf die Dachhaken aufgerastet. Die PV-Module liegen auf den Trägerprofilen auf und werden mit Universalklemmen angeklemt, die auf der Außenseite als Endklemmen und zwischen 2 Modulen als Mittelklemmen eingesetzt werden können.

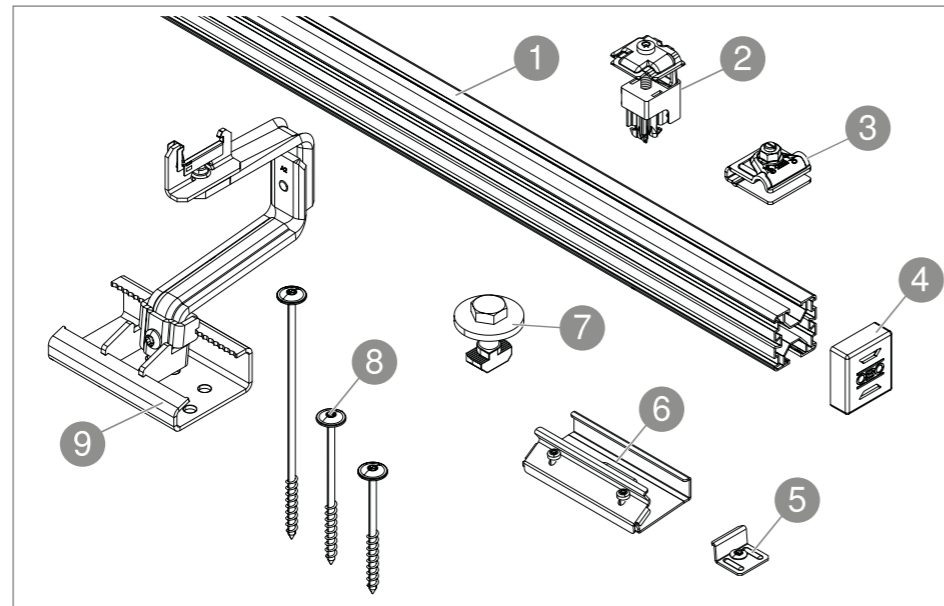


Abb. 1: Systemübersicht

Bezeichnung	Typ	Funktion
1 Trägerprofil	TP 45/2350 ALU	Auflage und Montageschiene für PV-Module
2 Universalklemme	KLU A2/KLU A2 S	Befestigung von PV-Modulen an Trägerprofil
3 Universal-Erdungsklemme PV	249 PV10 6-50V2A	Herstellung Potentialausgleich
4 Endkappe	EK 45 G/ EK 45 G S	Schutz vor Verletzungen und Eindringen von Schmutz
5 Kreuzverbinder	KV 45 DD	Querverbindung von Trägerprofilen
6 Längsverbinder	LV 45 DD	Längsverbinding von Trägerprofilen
7 Schraube mit Hammermutter	SKS HM	Befestigung von Trägerprofil an Aufdachmodul der Firma Lehmann
8 Tellerkopfschraube	TKS 8x100 A2	Befestigung von Dachhaken an Dachsparren/Konterlattung
	TKS 8x120 A2	
	TKS 8x200 A2	
9 Dachhaken universal	DHU A2	Befestigung an Dachsparren/Konterlattung, Aufnahme von Trägerprofil

Tab. 1: Systemübersicht

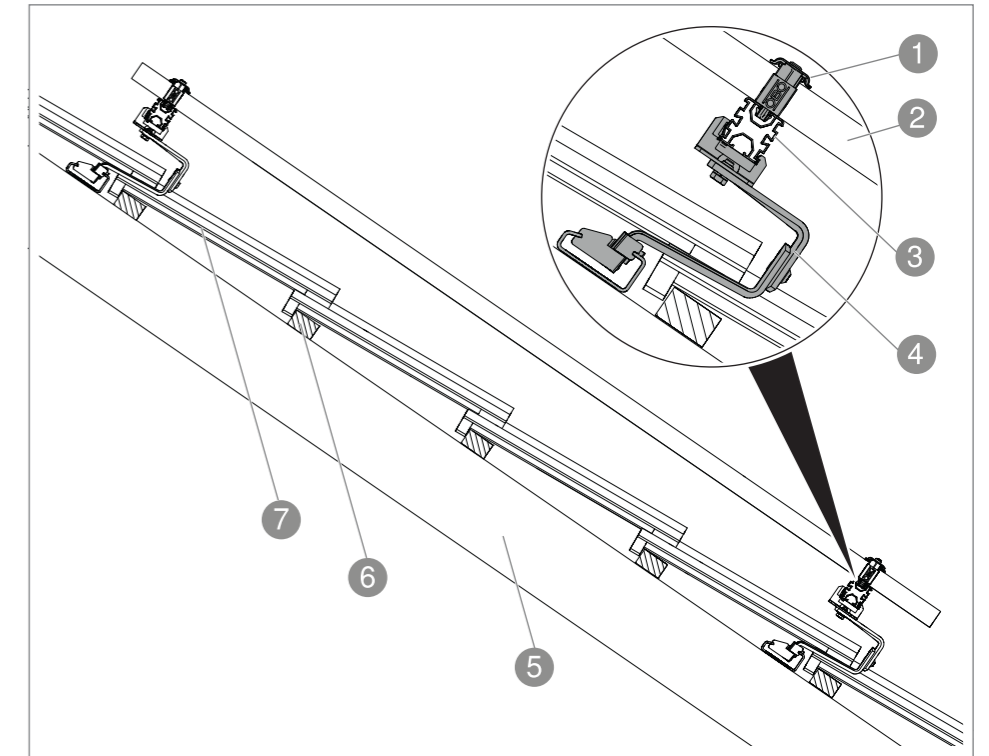


Abb. 2: Systemaufbau Seitenansicht

Bauteil	
1	Universalklemme
2	PV-Modul
3	Trägerprofil
4	Dachhaken
5	Dachsparren
6	Dachlattung
7	Dachziegel

Tab. 2: Übersicht Dachaufbau

## 6 Montage

Anzahl und Abstände der Dachhaken und der Module werden durch den Dachbelegungsplan vom Planer/Statiker und/oder der OBO-App Construct vorgegeben. Vor Montagebeginn muss sicher gestellt sein, dass der Dachbelegungsplan umzusetzen ist und die vorgesehenen Montagepunkte für die Dachhaken mit den Abständen der Sparren übereinstimmen.

### 6.1 Montage vorbereiten

1. Montagepunkte der Dachhaken entsprechend des Dachbelegungsplans identifizieren.

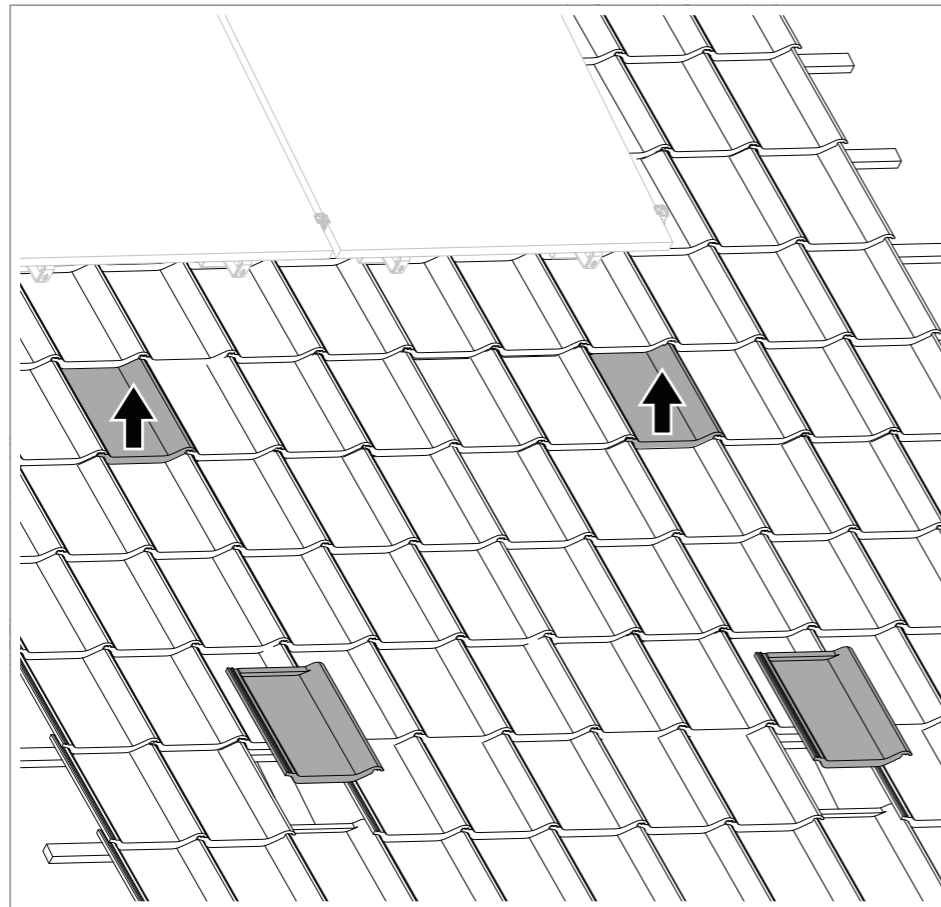


Abb. 3: Dachziegel abnehmen

2. Dachziegel an den entsprechenden Stellen abnehmen oder verschieben.

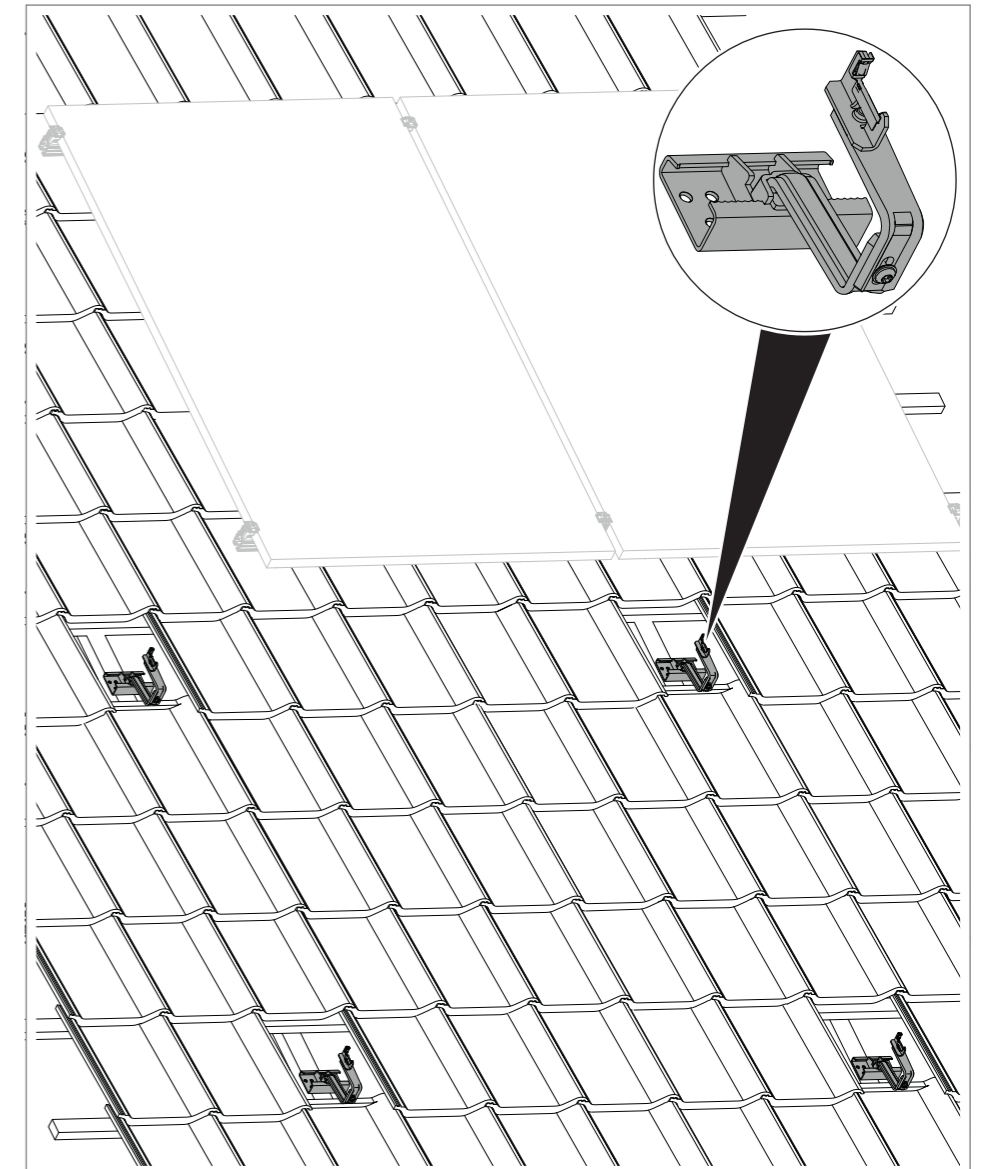


Abb. 4: Dachhaken positionieren

3. Dachhaken lose positionieren.

## 6.2 Dachhaken montieren

Die Dachhaken werden mit Tellerkopfschrauben an den Sparren geschraubt. Je nach Stärke der Lattung sind 3 unterschiedliche Längen von Tellerkopfschrauben verfügbar, die Schrauben sollten mindestens 100 mm lang sein. Die Dachhaken können in der Höhe, Tiefe oder seitlich eingestellt werden, um z.B. Unebenheiten in der Dachkonstruktion auszugleichen.

### ACHTUNG

#### Instabile Konstruktion!

Werden zu wenig Dachhaken montiert, können sich die Dachhaken verformen und die Konstruktion wird anfälliger für Belastungen durch Windturbulenzen. Um eine instabile Konstruktion zu vermeiden, mindestens alle laut Planung vorgesehenen Dachhaken montieren.

### 6.2.1 Dachhaken zusammensetzen

Der Dachhaken wird in 2 Teilen geliefert und muss vor der Dachmontage zusammengesetzt werden.

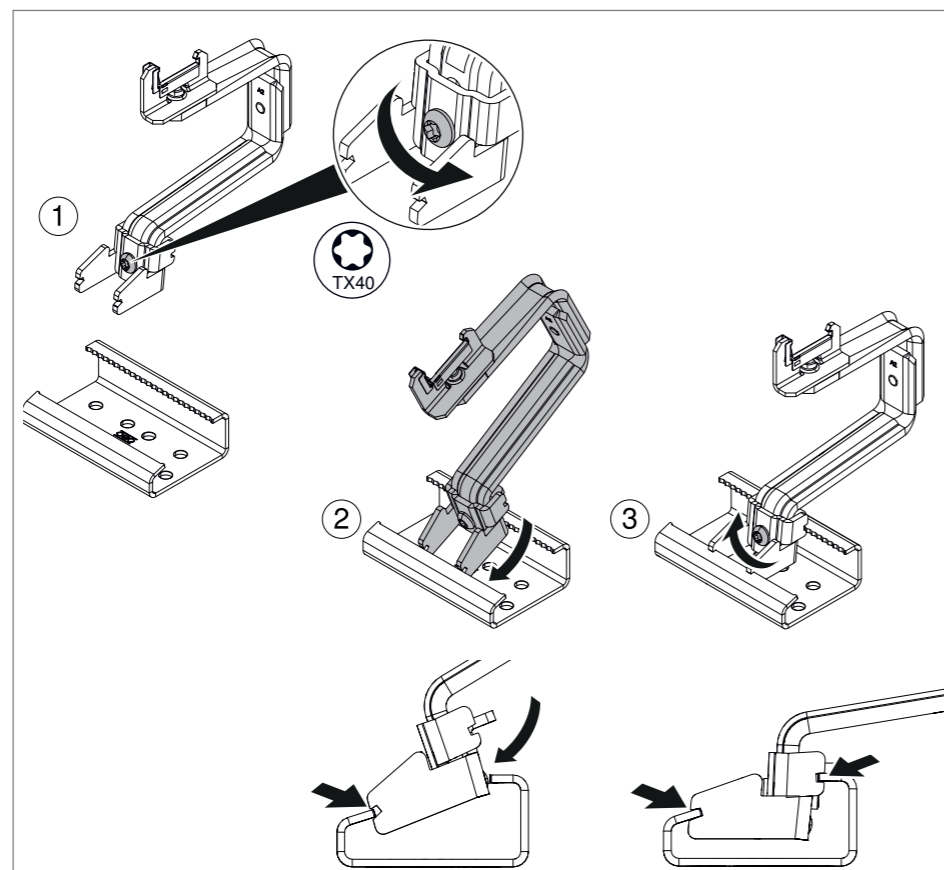


Abb. 5: Dachhaken zusammensetzen

1. Schraube am Dachhakenoberteil leicht lösen ①.
2. Dachhakenoberteil in Dachhakenunterteil einsetzen ②.
3. Schraube am Dachhakenoberteil anziehen ③.

### 6.2.2 Dachhaken in Höhe, Tiefe oder seitlich einstellen

Der Dachhaken kann in der Höhe, Tiefe und seitlich eingestellt werden, indem die entsprechende Schraube gelöst wird.

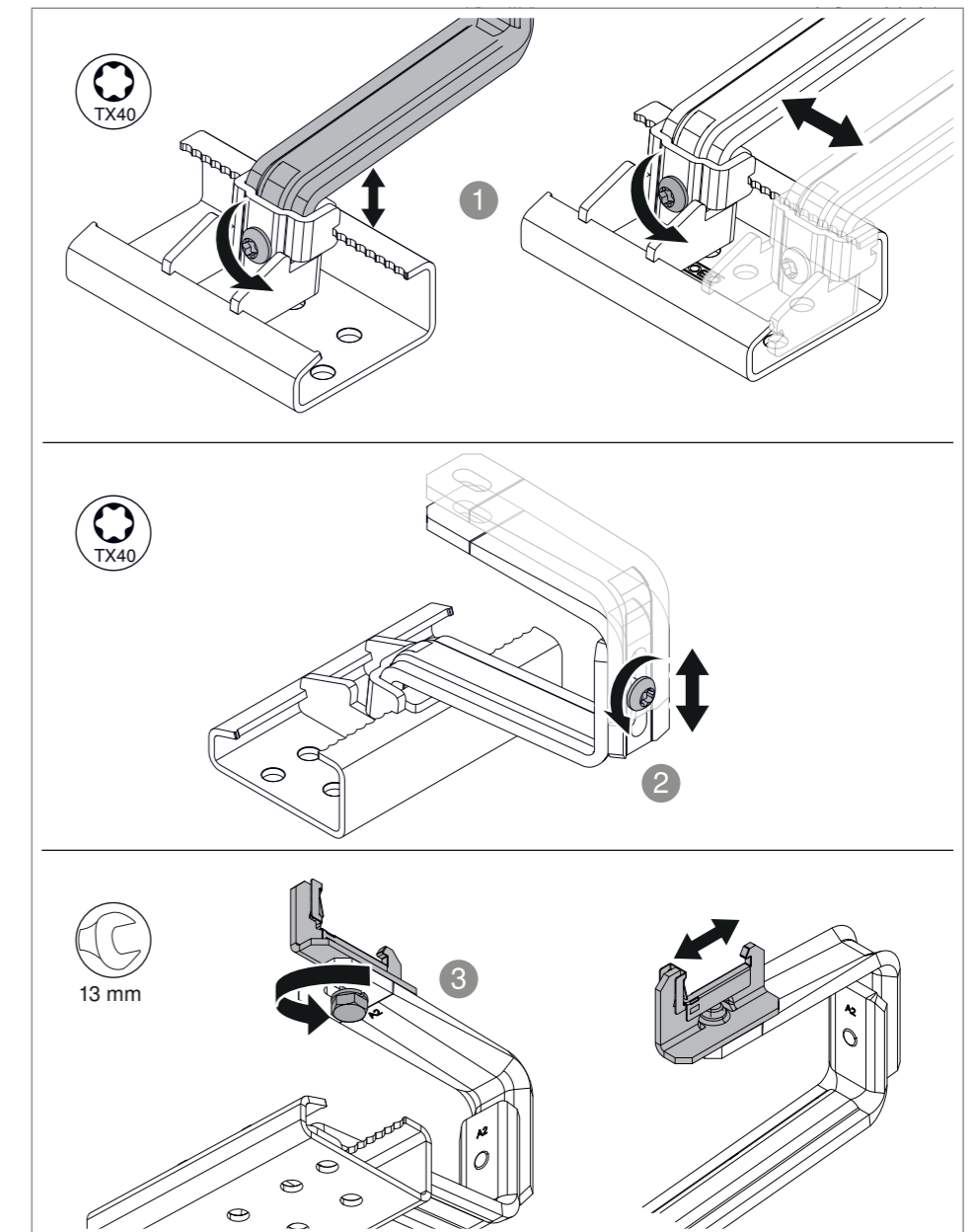


Abb. 6: Dachhaken einstellen

	Höhenverstellung	Anzugsdrehmoment in Nm
①	Höheneinstellung, seitliche Einstellung	20 Nm
②	Höheneinstellung	20 Nm
③	Tiefeneinstellung	20 Nm

1. Entsprechende Schraube lösen.
2. Dachhaken in der Höhe, Tiefe oder seitlich einstellen.
3. Schraube mit 20 Nm anziehen.

## 6.2.3 Dachhaken anschrauben

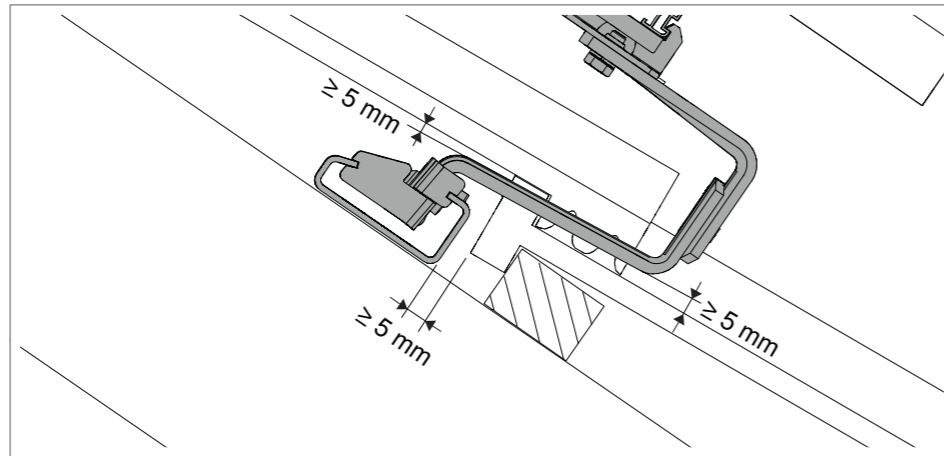


Abb. 7: Mindestabstände Dachhaken zu Ziegeln

## ACHTUNG

**Bruchgefahr!**

Durch Druck von Dachhaken auf Dachziegel können Ziegel brechen und Schäden wie z. B. Wassereinsickerungen nach sich ziehen. Um eine Beschädigung der Dachziegel durch Dachhaken zu vermeiden, müssen Dachziegel im Bereich eines Dachhakens ausgespart werden und ein Minimalabstand von 5 mm zwischen Haken und Ziegeln eingehalten werden.

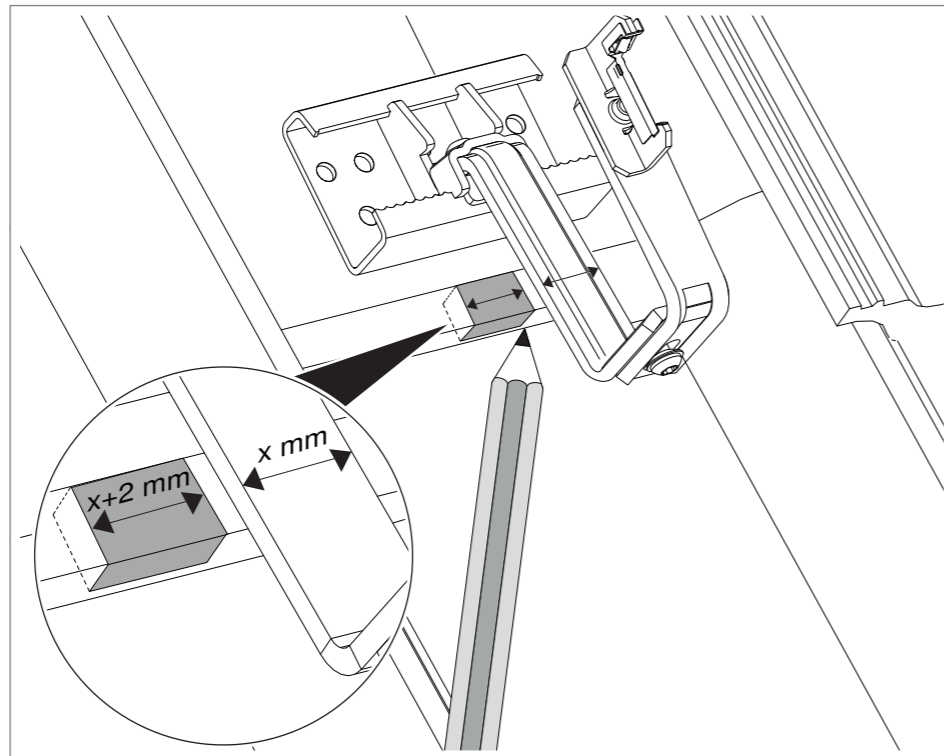


Abb. 8: Aussparung anzeichnen

1. Ziegel zum Aussparen anzeichnen.

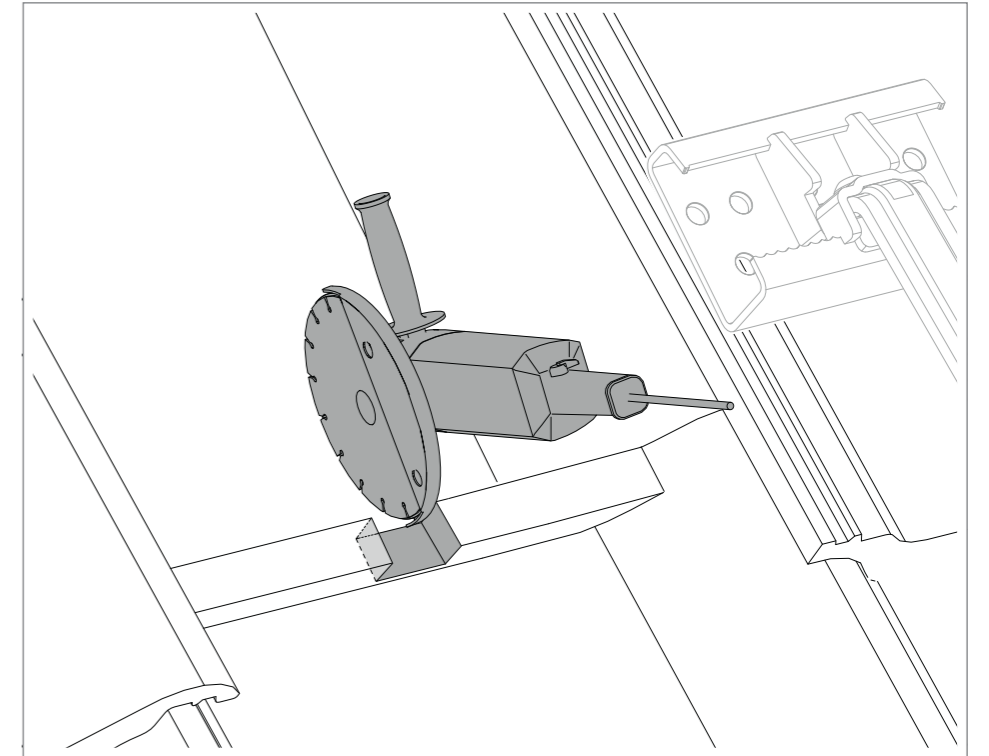


Abb. 9: Ziegel aussparen

2. Ziegel mit Winkelschleifer oder Ziegel- und Rinnenträgerfräse aussparen.

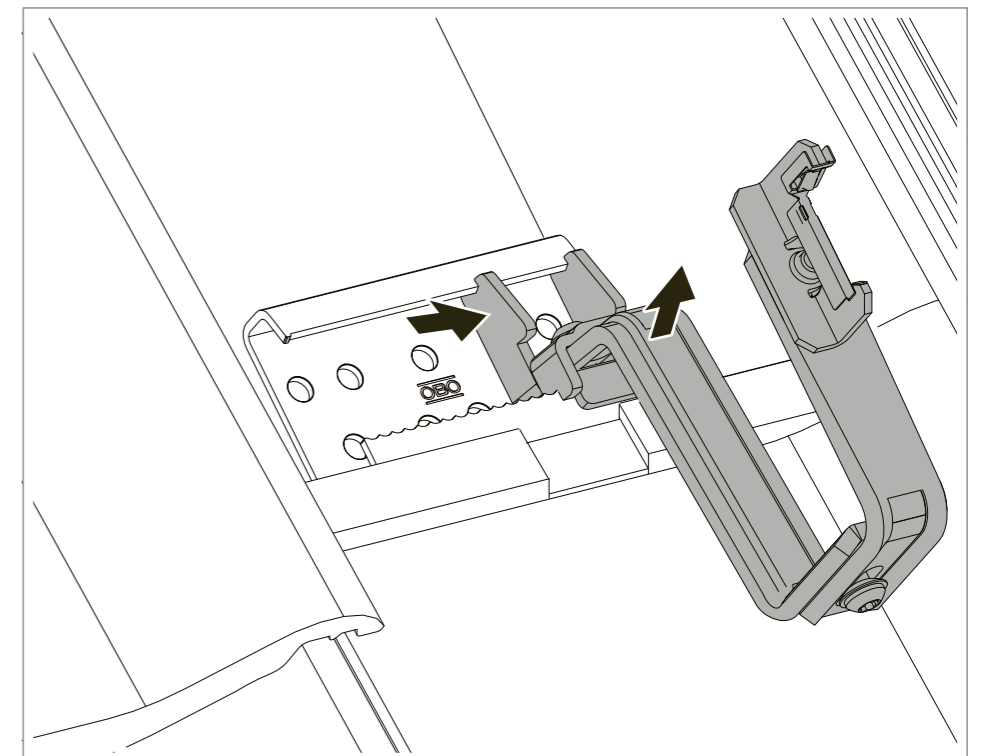
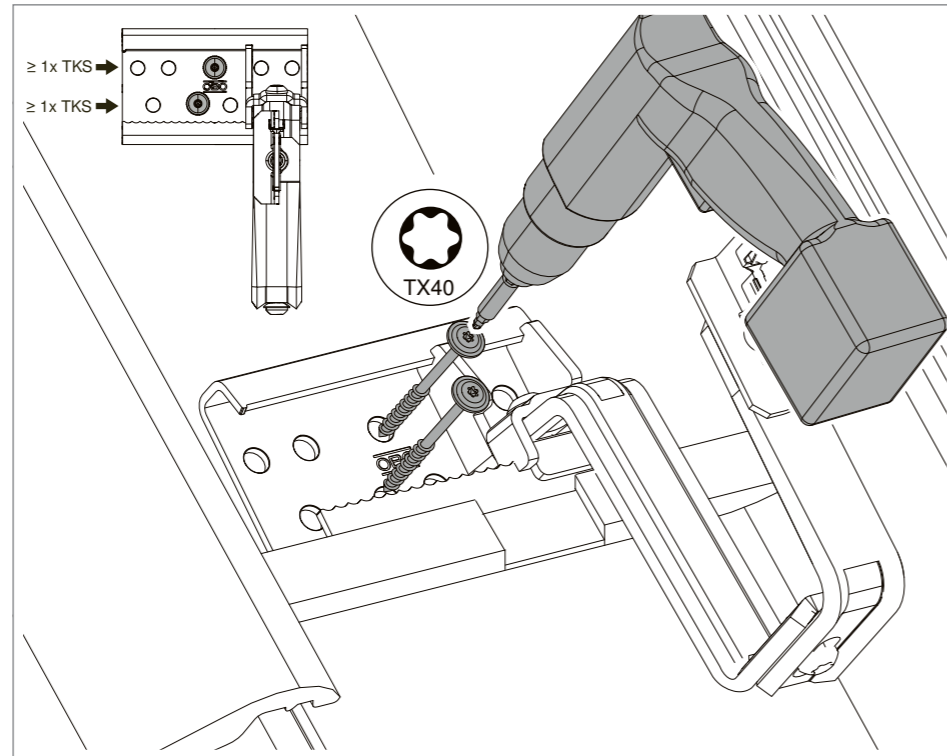


Abb. 10: Dachhaken auf Sparren positionieren

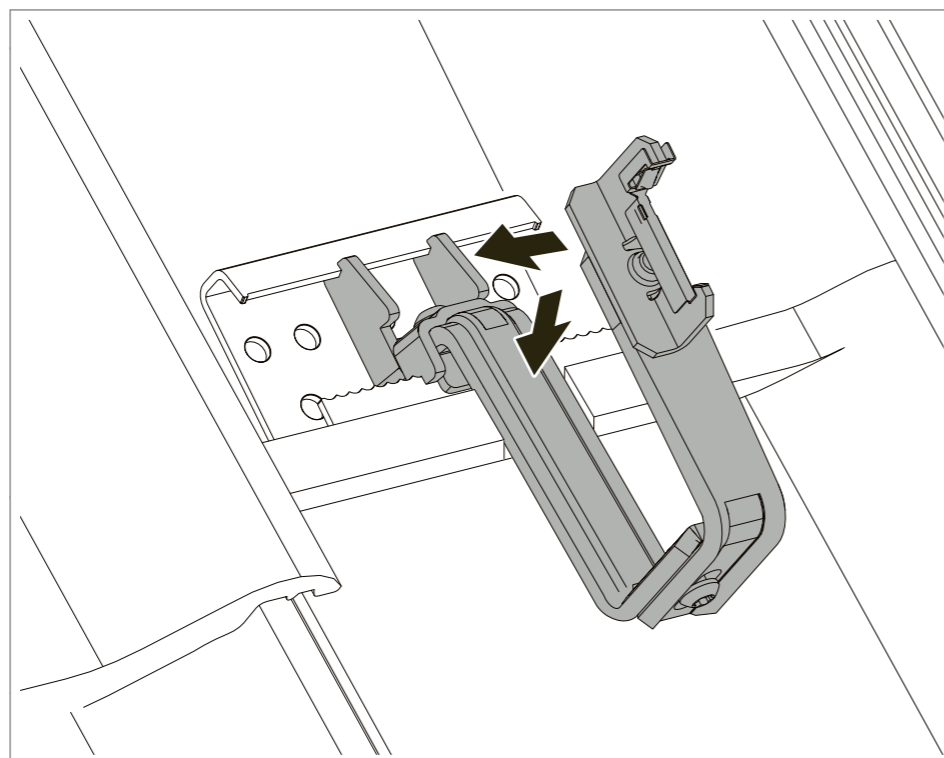
3. Dachhaken verstellen, um ihn auf Sparren schrauben zu können.





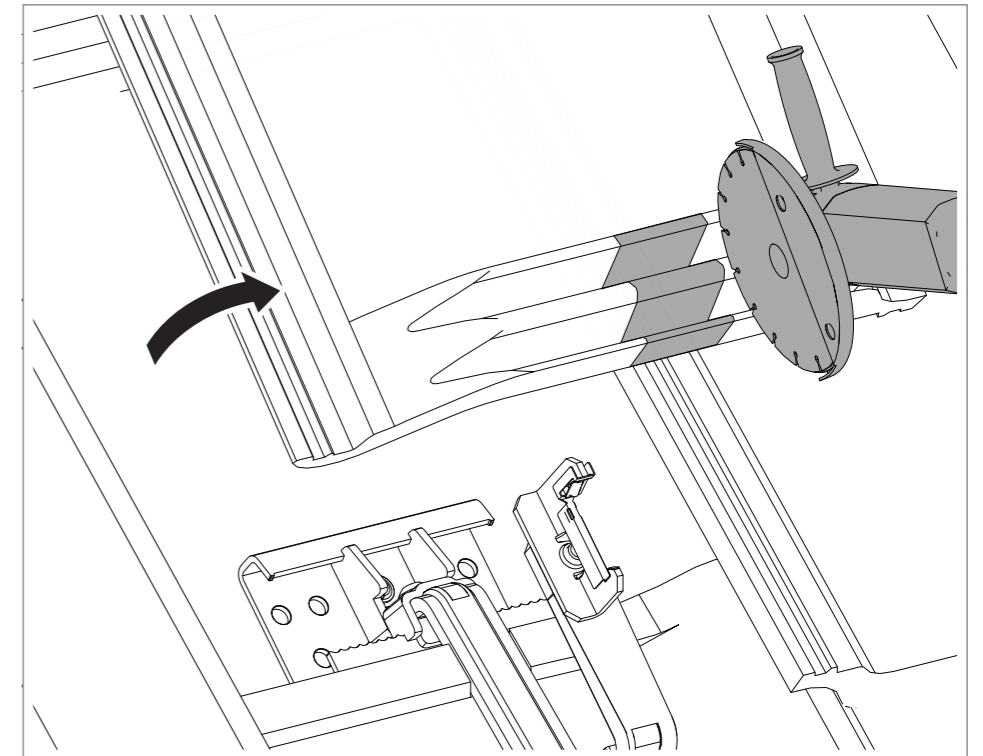
**Abb. 11:** Dachhaken anschrauben

4. Dachhaken mit mindestens 1 Tellerkopfschraube pro Bohrlochreihe anschrauben, siehe Vorgaben OBO Construct App.



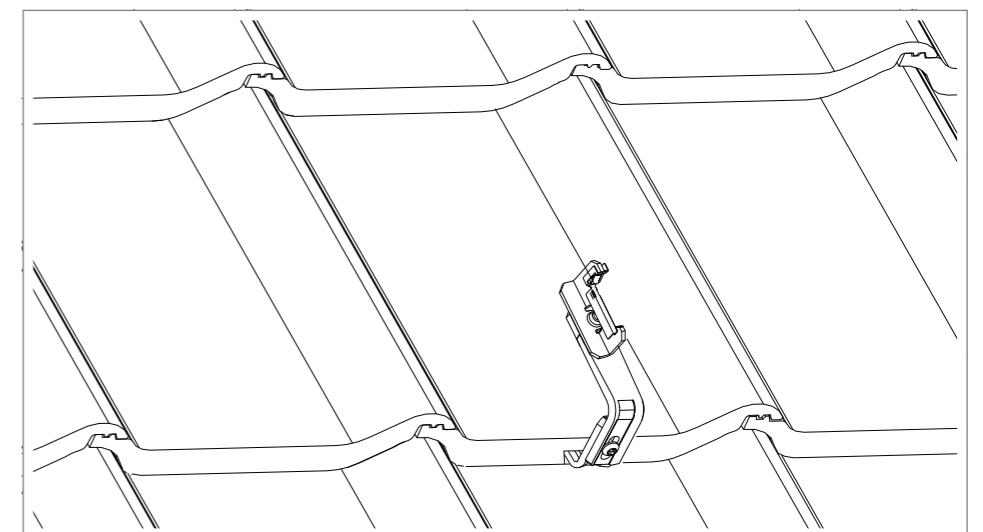
**Abb. 12:** Dachhaken einstellen

5. Dachhaken final einstellen, Mindestabstand von jeweils 5 mm zu den Ziegeln beachten.



**Abb. 13:** Unterseite von aufliegendem Ziegel aussparen

6. Je nach Ziegelart falls notwendig auch die Unterseite des aufliegenden Ziegels aussparen.
7. Alle weiteren notwendigen Dachhaken ausrichten und montieren.



**Abb. 14:** Ziegel aufdecken

8. Ziegel wieder aufdecken.

### 6.3 Trägerprofil einsetzen

#### ACHTUNG

#### Gefahr von Beschädigung!

Das Trägerprofil hat eine integrierte Rutschhemmung. Wird versucht, das Trägerprofil nach dem Einrasten zu verschieben, kann es zu Beschädigungen an Dachhaken und Ziegeln kommen. Das Trägerprofil vor dem Einrasten richtig positionieren. Bereits eingerastete Trägerprofile müssen wieder gelöst werden, um sie zu verschieben.

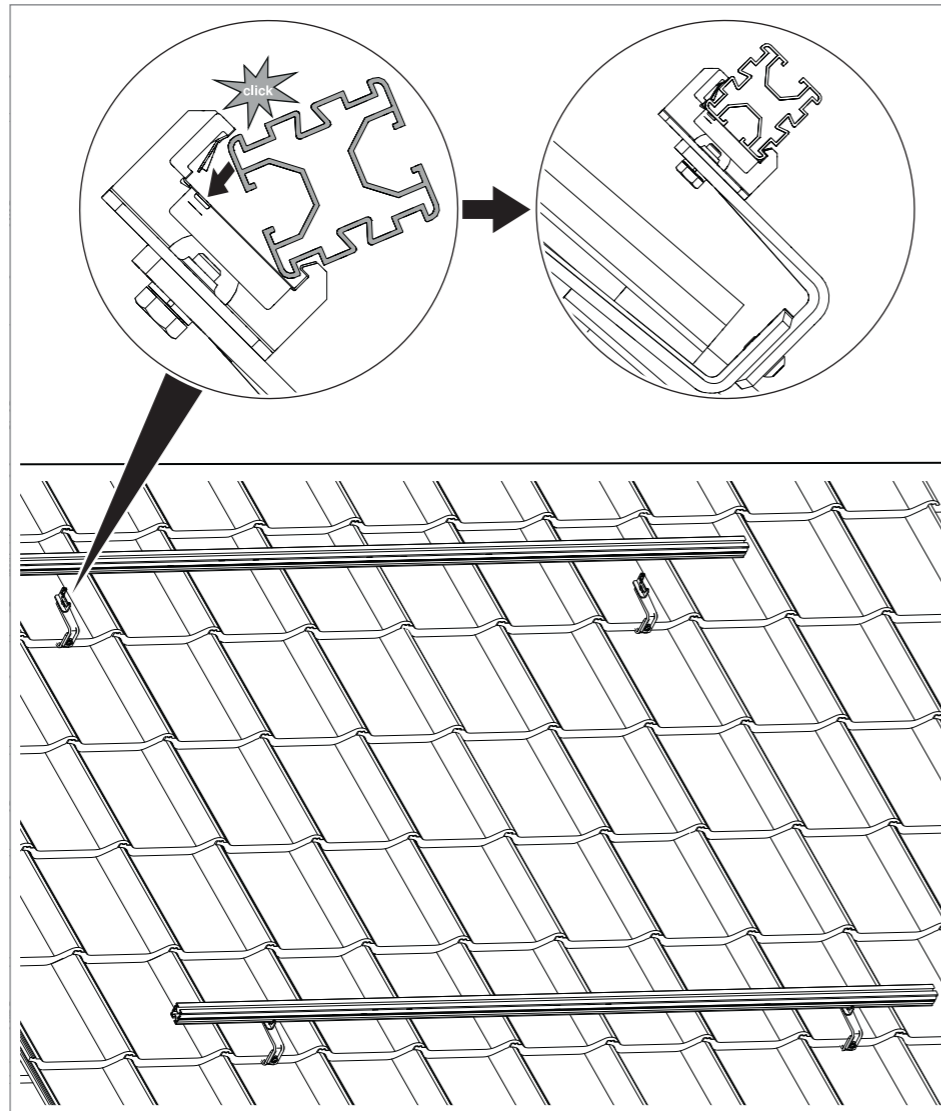


Abb. 15: Trägerprofile montieren

1. Trägerprofil leicht schräg in die Aufnahme des Dachhakens einführen und horizontal in die notwendige Position schieben.
2. Trägerprofil einrasten.
3. Alle weiteren Trägerprofile einsetzen.

### 6.4 PV-Module mit Universalklemmen befestigen

Die PV-Module liegen auf den Trägerprofilen auf und werden pro Modul mit 4 Universalklemmen an den langen Außenkanten festgeklemmt. Die Universalklemmen werden an den Außenkanten der äußeren PV-Module als Endklemmen genutzt. Bei 2 nebeneinander liegenden Modulen werden die Universalklemmen als Mittelklemmen genutzt und je eine Universalklemme klemmt beide Module gleichzeitig an das Trägerprofil.

#### 6.4.1 Universalklemme als Endklemme links montieren

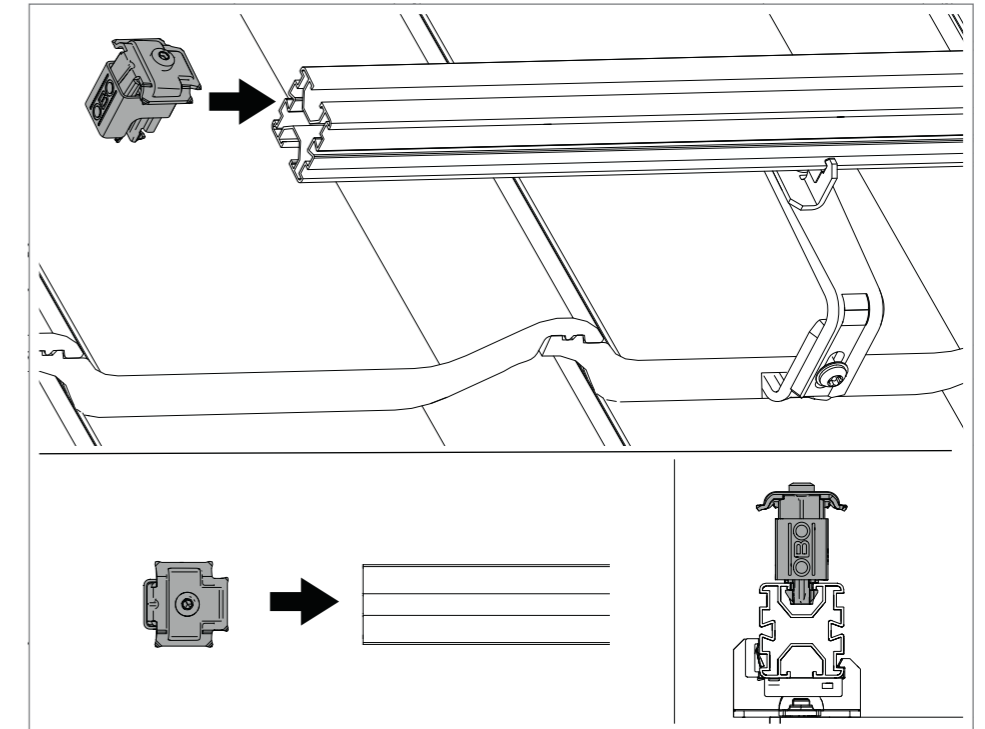


Abb. 16: Universalklemmen als Endklemme links einschieben

1. Universalklemmen von links in Trägerprofile schieben. Die Aufschrift „OBO“ zeigt nach Außen.

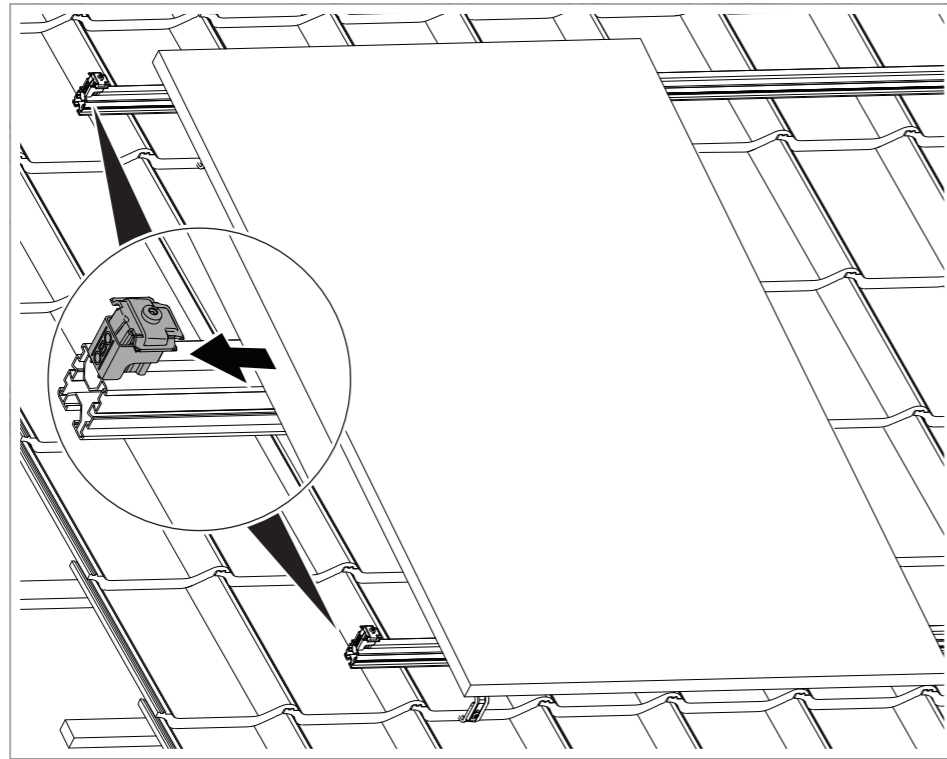


Abb. 17: PV-Modul auflegen

2. PV-Modul auf Trägerprofile legen und an Universalklemmen schieben.

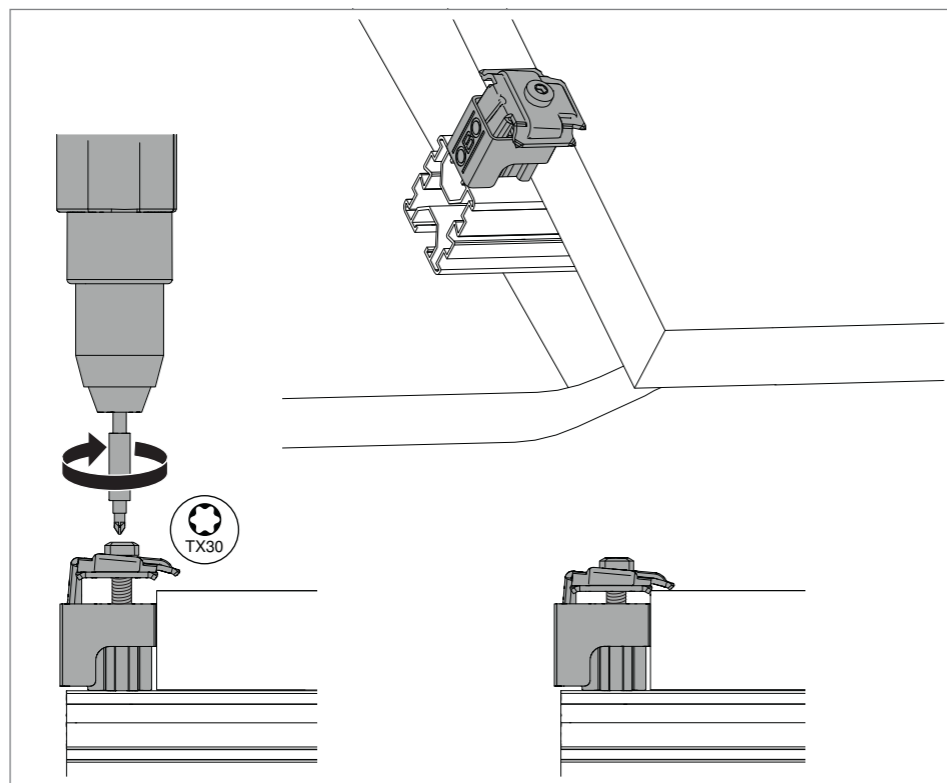


Abb. 18: Universalklemmen als Endklemme links anschrauben

3. Universalklemmen an Modul-Außenkante mit 6 Nm anschrauben.

#### 6.4.2 Universalklemme als Mittelklemme montieren

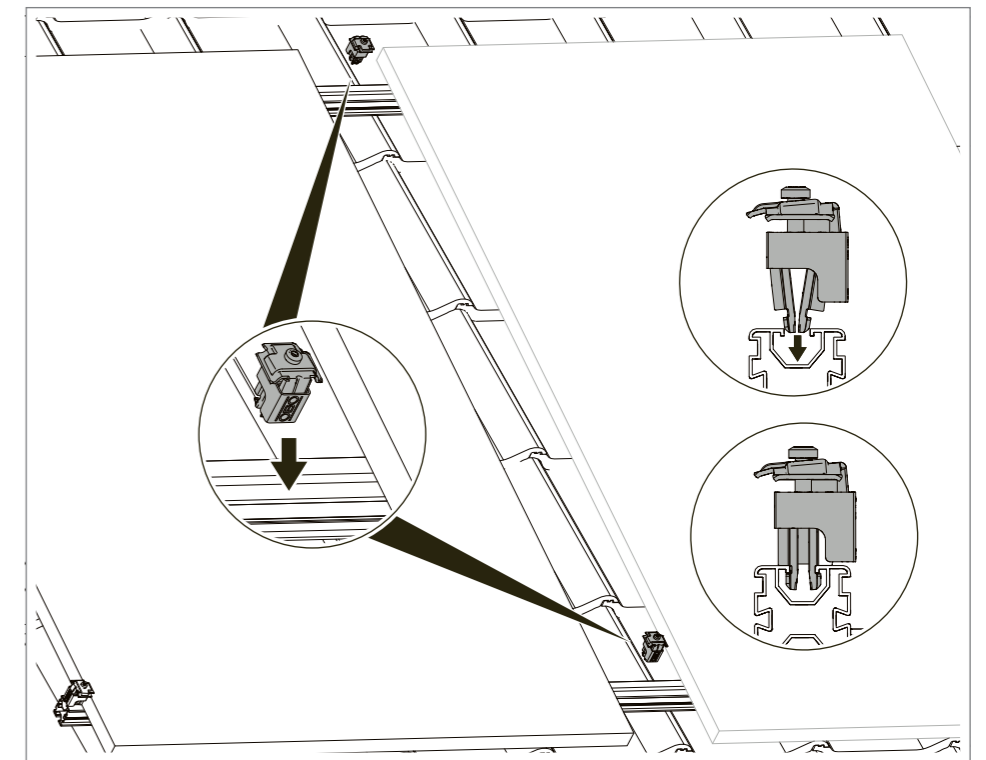


Abb. 19: Universalklemmen als Mittelklemme einsetzen

1. Universalklemme von oben in die Schiene einsetzen, die Aufschrift „OBO“ zeigt zur Modul-Ober- oder Unterkante.

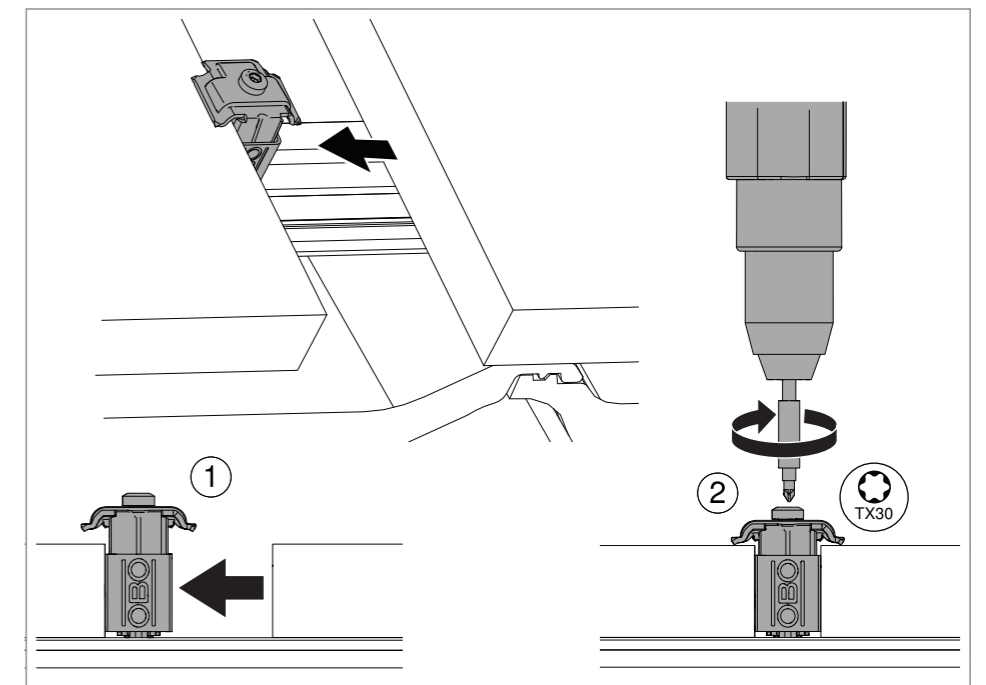


Abb. 20: Universalklemmen als Mittelklemme anschrauben

2. PV-Modul an die Universalklemmen schieben.
3. Universalklemme zwischen den 2 Modulen mit 8 Nm anschrauben.

## 6.4.3 Universalklemme als Endklemme rechts montieren

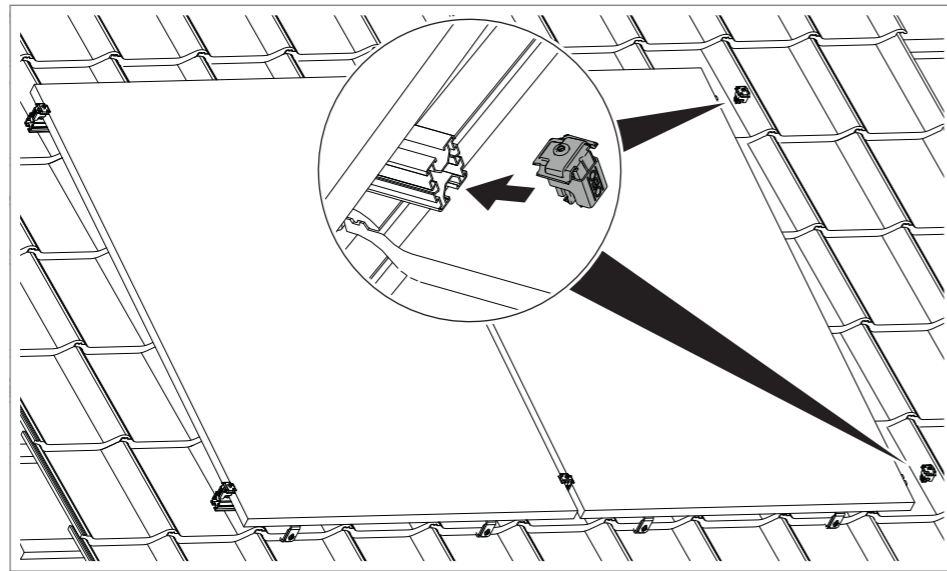


Abb. 21: Universalklemmen als Endklemme rechts einschieben

1. Universalklemmen von rechts in Trägerprofile schieben. Die Aufschrift „OBO“ zeigt nach Außen.
2. Universalklemmen an PV-Modul schieben.

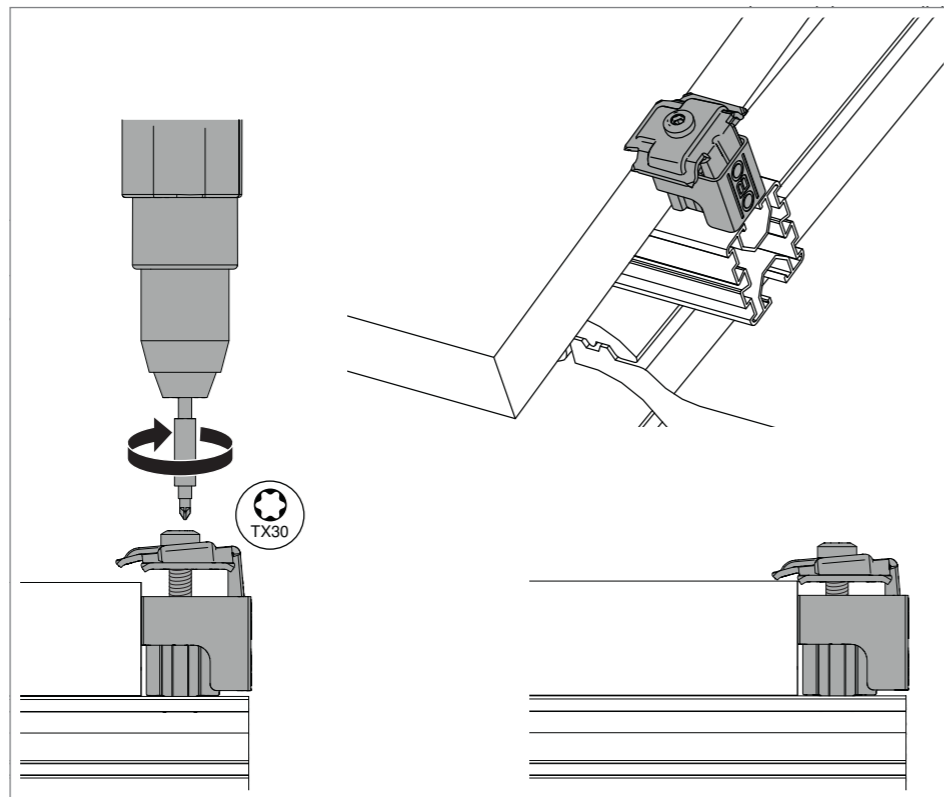


Abb. 22: Universalklemmen als Endklemme rechts anschrauben

3. Universalklemmen an Modul-Außenkante mit 6 Nm anschrauben.

## 6.5 PV-Modul wechseln

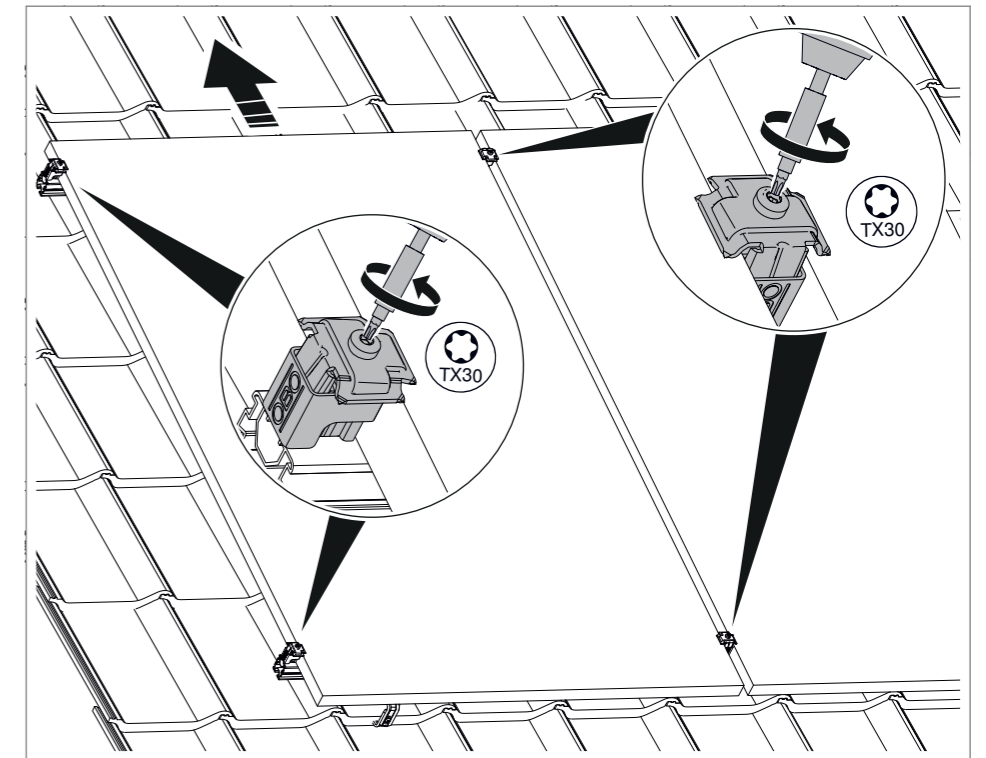


Abb. 23: Universalklemmen lösen

1. Schrauben der Universal-Mittel- und Endklemmen leicht lösen.
2. PV-Modul zum Wechseln nach oben oder unten raus schieben.
3. Neues PV-Modul einschieben.
4. Universalklemmen mit vorgegebenem Anzugsdrehmoment befestigen.

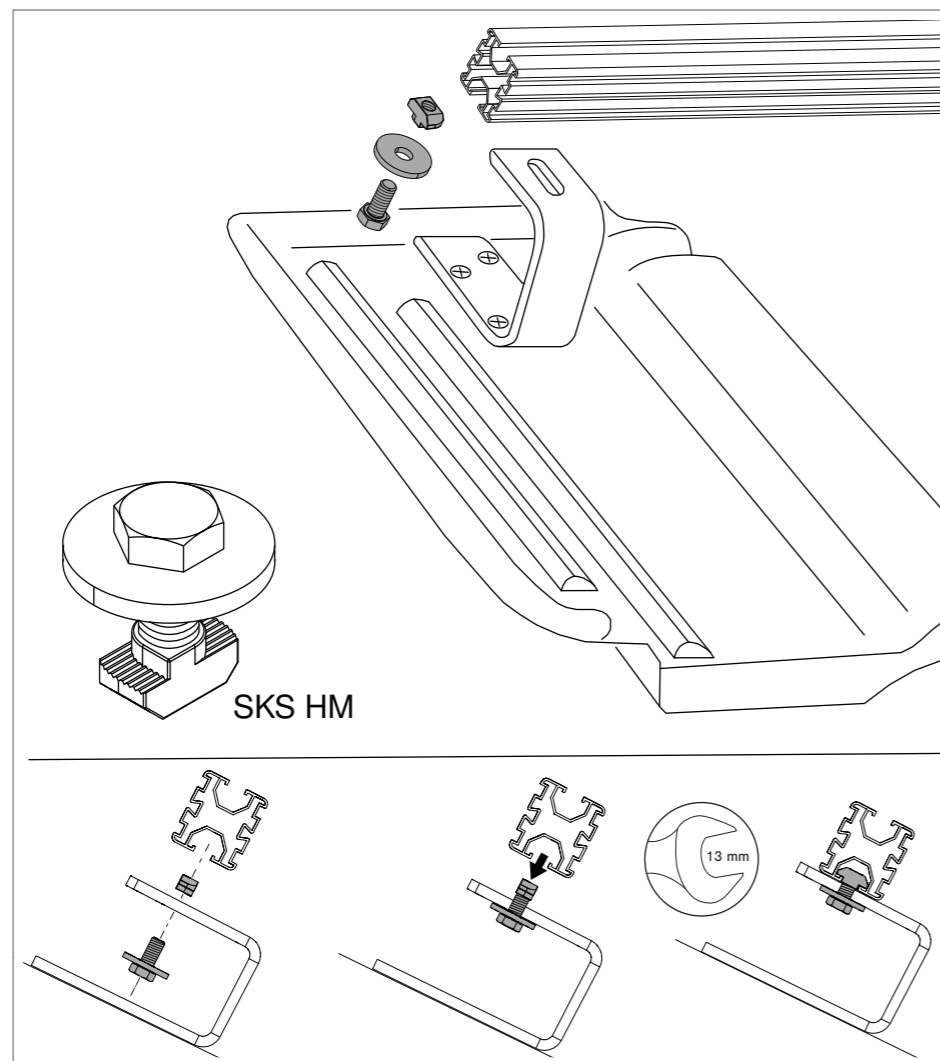
**Hinweis!** Lässt sich das Modul nicht nach oben oder unten raus schieben, müssen die Universal-Endklemmen seitlich aus dem Trägerprofil entfernt werden, um das Modul abnehmen zu können.

## 6.6 PV-Module an Aufdachmodulhalter von Lehmann befestigen

Je nach Ziegelart können auch Aufdachmodulhalter aus Metall der Firma Lehmann benutzt werden, um das Fräsen der Ziegel und die Montage von Dachhaken zu vermeiden. An dem Aufdachmodulhalter ist bereits ein Halteelement installiert, an dem die Trägerprofile mit einer Schraube mit Hammermutter Typ SKS HM montiert werden.

**Hinweis!** Für die Montage des Aufdachmodulhalters müssen die Vorgaben und die Einbauanleitung der Firma Lehmann beachtet werden.

**Hinweis!** Müssen größere Unebenheiten in der Dachunterkonstruktion ausgeglichen werden, sind die Aufdachmodulhalter von Lehmann nicht geeignet, da sie nicht höhenverstellbar sind.

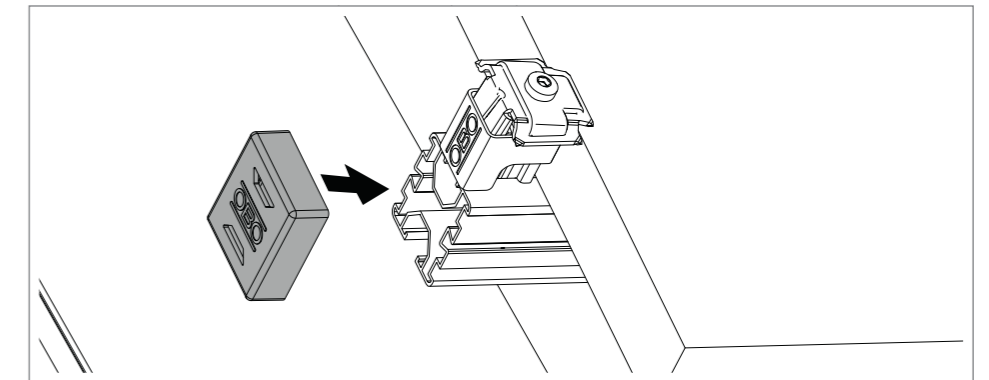


**Abb. 24:** Schraube mit Hammermutter montieren

1. Schraube von unten durch Halteelement stecken.
2. Hammermutter von Oberseite des Halteelements locker auf Schraube drehen.
3. Trägerprofil aufsetzen und Schraube anziehen, so dass sich die Hammermutter im Trägerprofil verkantet.

## 6.7 Schutzkappe montieren

Zum Schutz vor Verletzungen und Eindringen von Schmutz werden die Trägerprofilenden mit Schutzkappen verschlossen.



**Abb. 25:** Schutzkappe montieren

1. Schutzkappe auf alle Enden des Trägerprofils aufsetzen und andrücken.

## 6.8 System in Potentialausgleich und/oder Blitzschutzanlage einbinden

Zur Sicherheit der PV-Anlage muss diese in das Potentialausgleichsystem eingebunden werden. Erfordert die Risikoanalyse nach DIN EN 62305-2 eine äußere Blitzschutzanlage für das Gebäude und kann der Trennungsabstand zwischen PV-Anlage und Blitzschutzsystem nicht eingehalten werden, müssen diese beiden Anlagen blitzstromtragfähig miteinander verbunden werden.

Für beide Anwendungen kann die Universal-Erdungsklemme verwendet werden. Die einzelnen Trägerprofile müssen untereinander verbunden werden, um einen durchgängigen niederohmigen Potentialausgleich zu gewährleisten.

An der Universal-Erdungsklemme kann ein Rundleiter  $\varnothing$  8-10 mm und/oder ein Potentialausgleichsleiter 6-50 mm<sup>2</sup> montiert werden.



**WARNUNG**

### Stromschlaggefahr!

Im Falle eines Blitzeinschlages in das Blitzschutzsystem treten lebensgefährliche Spannungen in der Anlage auf. Nicht bei Gewitter oder Gewittergefahr am Blitzschutzsystem arbeiten.

1. Ist das Trägerprofil eloxiert, muss die Eloxierung im Bereich der Universal-Erdungsklemme abgekratzt werden, damit ein niederohmiger Kontakt zwischen Trägerprofil und Erdungsklemme gewährleistet ist.

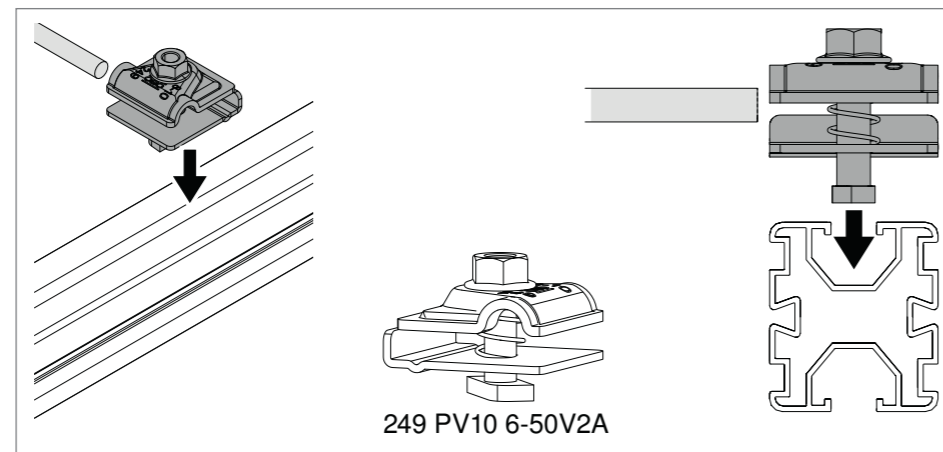


Abb. 26: Universal-Erdungsklemme in Trägerprofil einsetzen

2. Hammerkopfschraube der Universal-Erdungsklemme in Trägerprofil einsetzen.

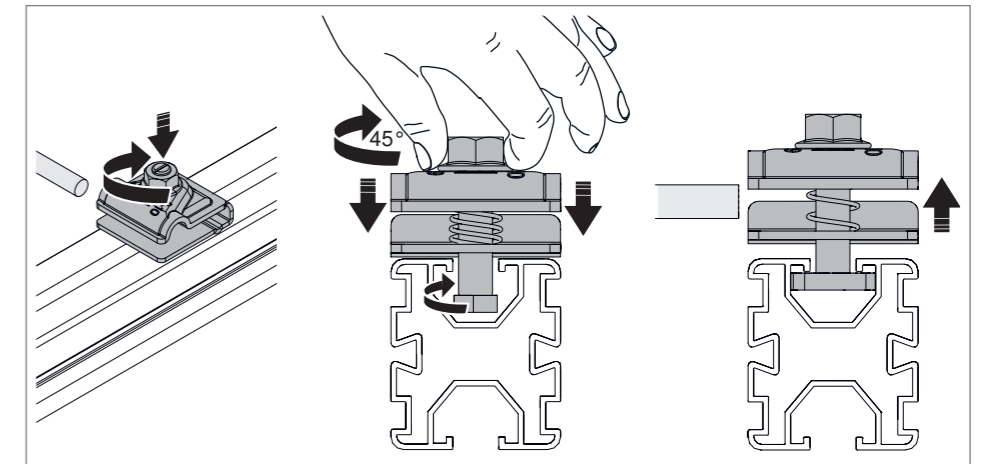


Abb. 27: Hammerkopfschraube in Trägerprofil verkanten

3. Hammerkopfschraube mit Feder nach unten drücken, um 45° drehen und loslassen. Darauf achten, dass der Hammerkopf im Trägerprofil fest verkantet ist.

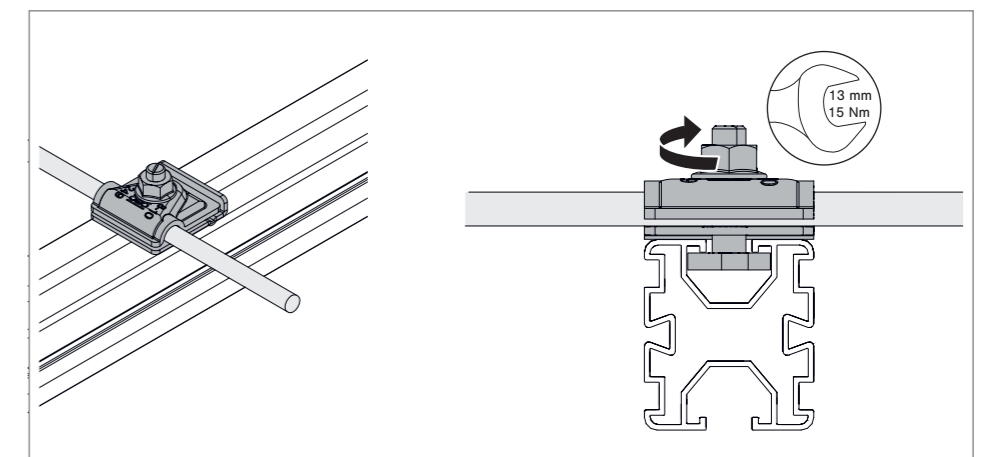


Abb. 28: Leiter in Universal-Erdungsklemme montieren

4. Rundleiter und/oder Potentialausgleichsleiter einlegen.
5. Mutter der Klemme mit 15 Nm anziehen.

## 6.9 Trägerprofil längs verbinden

Trägerprofile können mit Längsverbindern Typ LV 45 DD in der Länge verbunden werden. Die Länge eines Trägerprofils muss dabei mindestens dem Abstand zwischen 2 nebeneinander liegenden Sparren entsprechen.

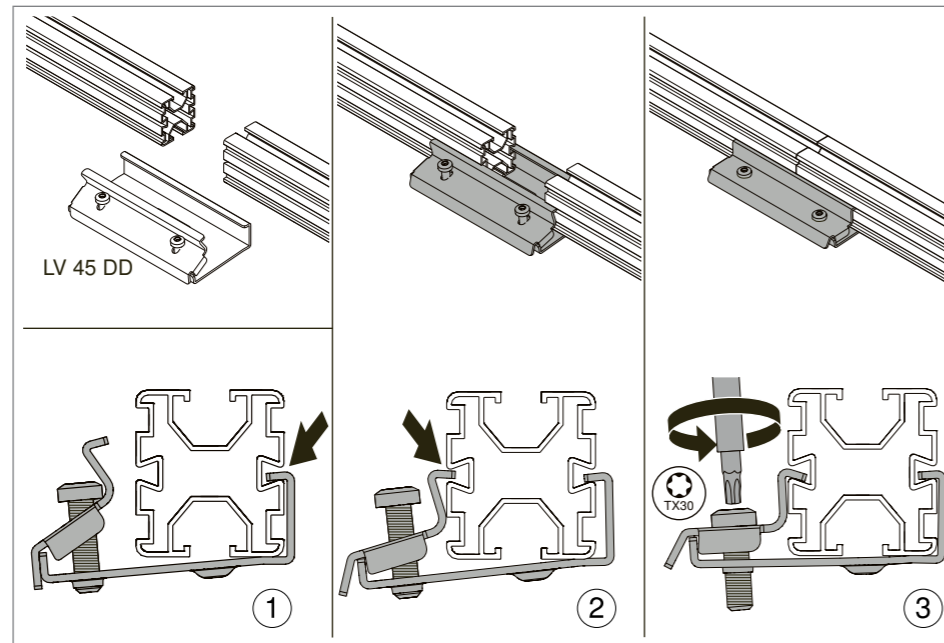


Abb. 29: Längsverbinder montieren

1. Längsverbinder auf einer Seite der Trägerprofile in Nut einsetzen ①. Der Stoss der Trägerprofile muss mittig im Längsverbinder sitzen.
2. Variables Stück des Längsverbinders in Trägerprofile einhaken ②.
3. Schrauben an Längsverbinder mit 6 Nm anziehen ③.

**Hinweis!** Alternativ können die Trägerprofile auch in den Längsverbinder eingeschoben werden und die Schrauben dann angezogen werden.

## 6.10 Trägerprofile quer verbinden

Trägerprofile können mit Kreuzverbindern Typ KV 45 DD quer verbunden werden.

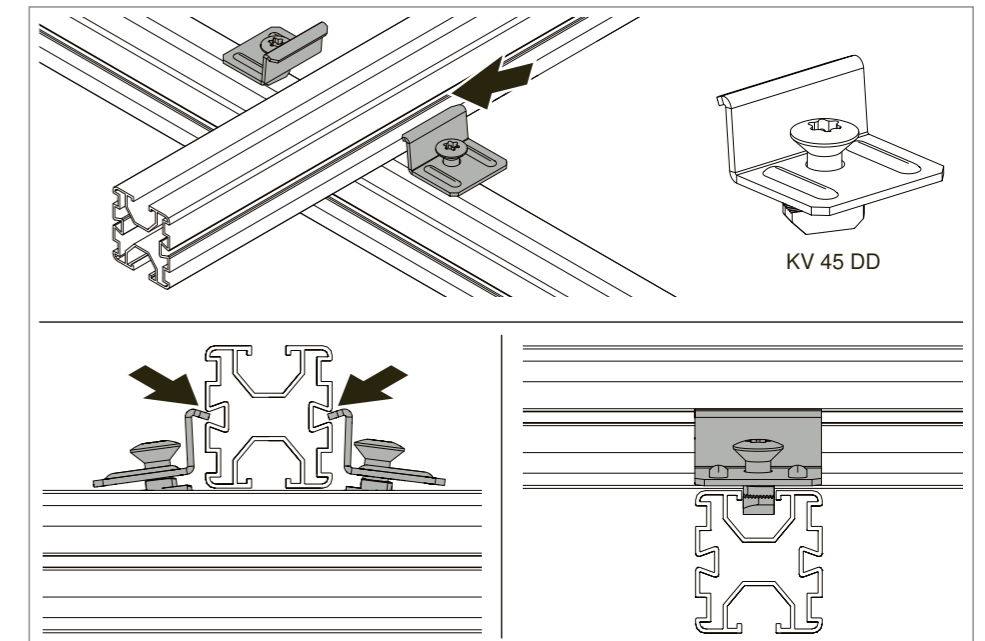


Abb. 30: Kreuzverbinder einsetzen

1. Kreuzverbinder mit Gleitmutter in unteres Trägerprofil einsetzen.
2. Kreuzverbinder in quer liegendes Trägerprofil einhaken.

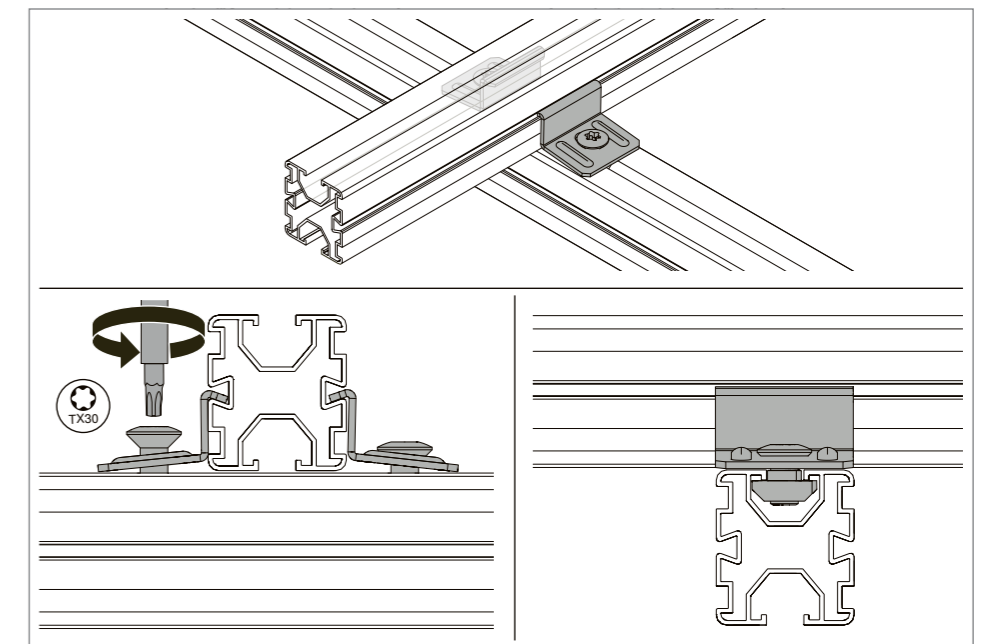


Abb. 31: Kreuzverbinder anschrauben

3. Schrauben an Kreuzverbindern mit 6 Nm anziehen.

## 7 System warten

Das PV-Montagesystem ist wartungsfrei.

## 8 System demontieren

Die Demontage aller Elemente der PV-Montagesysteme erfolgt in umgekehrter Reihenfolge wie die Montage. Die Universalklemme lässt sich seitlich aus dem Trägerprofil entfernen. Das Trägerprofil lässt sich mit einem Demontagewerkzeug von den Dachhaken lösen. Das Demontagewerkzeug liegt den Trägerprofilen bei.

### 8.1 Trägerprofil demontieren

Um die Trägerprofile aus den Dachhaken zu lösen, muss das Demontagewerkzeug benutzt werden, dass den Trägerprofilen beiliegt.

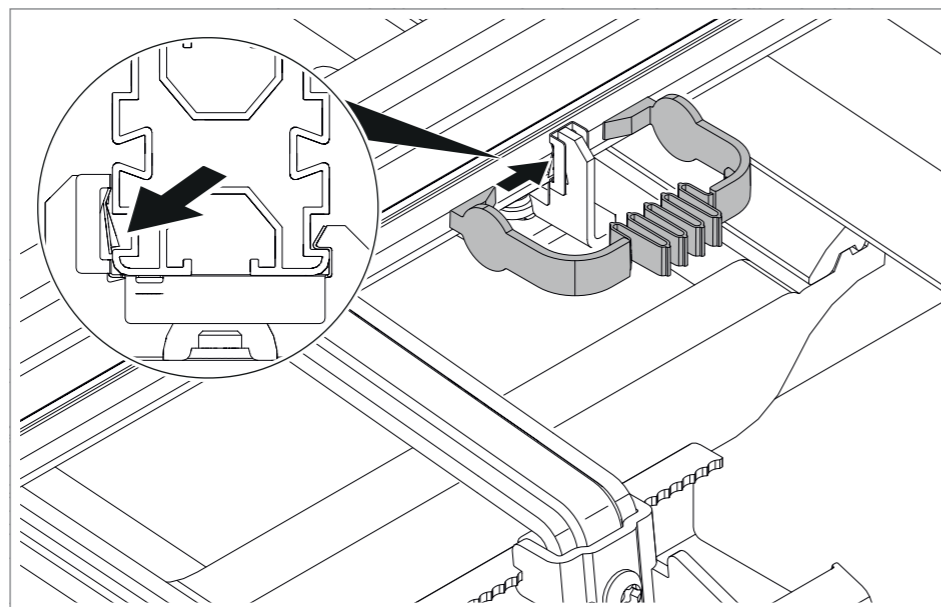


Abb. 32: Demontagewerkzeug an Feder ansetzen

1. Demontagewerkzeug an Feder von Profilhalterung ansetzen.

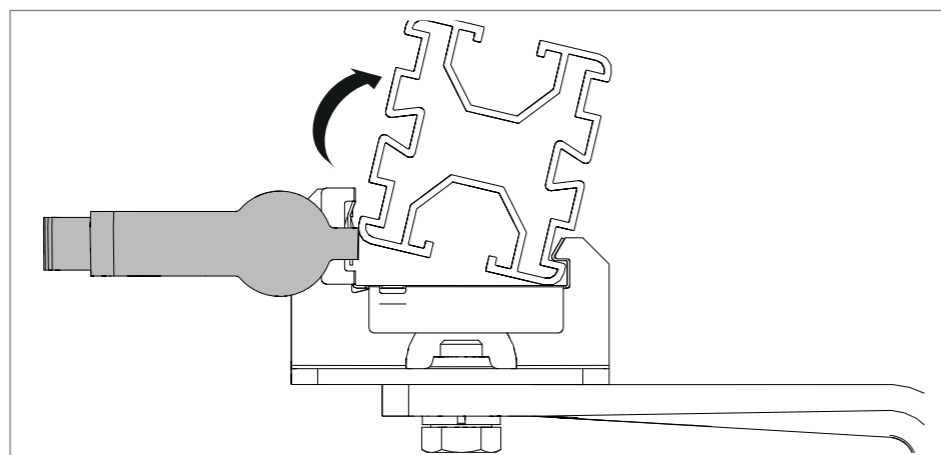


Abb. 33: Trägerprofil entnehmen

2. Demontagewerkzeug eindrücken.
3. Trägerprofil kippen und entnehmen.

## 9 System entsorgen

Örtliche Müllentsorgungsvorschriften beachten.

- Metallteile: wie Altmetall/Elektroschrott
- Kunststoffteile/Zubehör: wie Kunststoff
- Verpackung: wie Hausmüll/wie Metall (je nach Verpackungsart)

## 10 Technische Daten

Bezeichnung	Typ	Dimension mm	Material/Oberfläche	Artikelnummer
Trägerprofil, für Flach-/Schrägdachsystem	TP 45/2350 ALU	40 x 45 x 2350	Aluminium	5900405
Trägerprofil, für Flach-/Schrägdachsystem	TP 45/4700 ALU	40 x 45 x 4700	Aluminium	5900410
Trägerprofil, für Flach-/Schrägdachsystem	TP 45/4700ALU S	40 x 45 x 4700	Aluminium, schwarz	5900412
Dachhaken universal, für Schrägdach	DHU A2	140 x 197 x 144	Edelstahl A2	5901410
Universalklemme, für Flach-/Schrägdachsystem	KLU A2	41 x 42 x 79	Edelstahl A2	5901010
Universalklemme, für Flach-/Schrägdachsystem	KLU A2 S	41 x 42 x 79	Edelstahl A2 schwarz	5901012
Schraube mit Hammermutter, für Schrägdachsystem	SKS HM A2	Ø 28 x 24	Edelstahl A2	5901850
Universal-Erdungsklemme PV	249 PV10 6-50V2A	43 x 40 x 34	Edelstahl A2	5051520
Endkappe für Trägerprofil	EK 45 G	44 x 49 x 16	Polyethylen grau	5901722
Endkappe für Trägerprofil	EK 45 S	44 x 49 x 16	Polyethylen schwarz	5901720
Tellerkopfschraube für Schrägdachsystem	TKS 8x100 A2	Ø 20 x 104	Edelstahl A2	5901800
Tellerkopfschraube für Schrägdachsystem	TKS 8x120 A2	Ø 20 x 124	Edelstahl A2	5901802
Tellerkopfschraube für Schrägdachsystem	TKS 8x200 A2	Ø 20 x 204	Edelstahl A2	5901804
Längsverbinder für Trägerprofil	LV 45 DD	40 x 69 x 150	Stahl doubledip	5901210
Kreuzverbinder für Trägerprofil	KV 45 DD	30 x 40 x 40	Stahl doubledip	5901250
Demontagewerkzeug	nicht separat zu bestellen, liegt den Trägerprofilen bei			

Tab. 3: Technische Daten



**OBO Bettermann Holding GmbH & Co. KG**

Postfach 1120  
58694 Menden  
DEUTSCHLAND

**Kundenservice Deutschland**

Tel.: +49 2373 89 - 13 00

[toi@obo.de](mailto:toi@obo.de)

[www.obo-bettermann.com](http://www.obo-bettermann.com)

Stand 03/2024

230075.01

---

**Building Connections**

